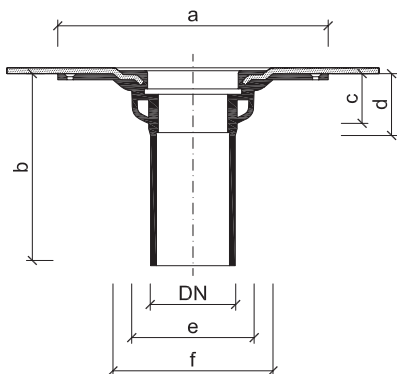


### Fűthető egyfalú meghosszabbított tetőösszefolyók TOPWET TWJE

#### ALAPVETŐ ADATOK

<b>rendeltetés</b>	alkalmazási terület: lapos tetők, teraszok és erkélyek elektromos fűtésű vízvezetése
<b>anyag</b>	az összefolyó háza: poliamid PA6, védőkosár: poliamid PA6
<b>integrált szigetelőgallér</b>	BIT – SBS modifikált bitumenes szalag, PVC – lágyított PVC alapú fólia, TPO – termoplasztikus (flexibilis) poliolefin, EPDM – műkaucsuk fólia, PE – polietilén fólia, STE – vízszigetelő bevonathoz való csatlakoztatást biztosító gallér
<b>szín</b>	szürke
<b>terhelési osztály</b>	H 1,5
<b>tanúsítvány</b>	MSZ EN 1253-2:2015 – Víznyelők épületekben. 2. rész: Bűzzár nélküli csapadéklevezetők és padlóösszefolyók
<b>gyártó</b>	TOPWET s.r.o. (kft.), székhelye: Csehország, 664 81 Ostrovačice, náměstí Viléma Mrštíka 62.

#### MŰSZAKI PARAMÉTEREK

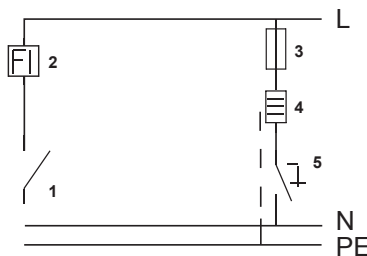


#### Fűthető egyfalú meghosszabbított tetőösszefolyók

Típus	DN	Méretetek [mm]					
		a	b	c	d	e	f
TWJE 50	50	330	400	80	90	200	160
TWJE 75	70	330	400	80	90	200	160
TWJE 90	90	330	400	80	90	200	160
TWJE 110	100	330	400	80	90	200	160
TWJE 125	125	330	400	80	90	200	160
TWJE 160	150	342	400	90	120	265	205

#### A FŰTÉS PARAMÉTEREI

- Csatlakoztatjuk a mennyezetszerkezet alatt elhelyezett elosztódobozhoz.
- Az összefolyó tápkábelének hossza: 1,5 m (CYKY típusú kábel, 3×1,5 mm).
- A vezetékek bekötése: a sárga-zöld = védővezeték, a fekete = fázisvezeték, a kék = nullavezeték.
- Váltakozó feszültség: 230 V, 50 Hz
- Teljesítményfelvétel: változó a környezeti hőmérséklet függvényében, 20 °C mellett kb. 4 W / 0 °C mellett kb. 7 W / -20 °C mellett kb. 12 W
- Max. áramlökés: 400 mA
- Védettségi osztály: IP 67



- 1 – főkapcsoló
- 2 – áram-védőkapcsoló
- 3 – kismegszakító
- 4 – tetőösszefolyó
- 5 – termosztát vagy kikapcsoló
- L – fázisvezeték (fekete)
- N – nullavezeték (kék)
- PE – védővezeték (sárga-zöld)