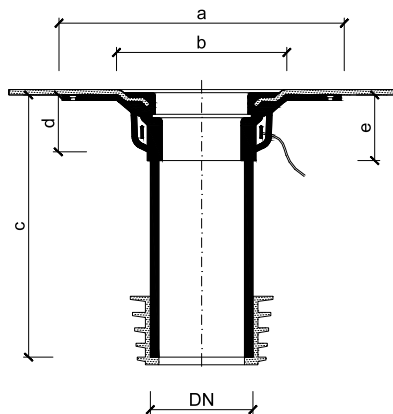


Fűthető javítási összefolyók TOPWET TWE SAN

ALAPVETŐ ADATOK

rendeltetés	lapos tetők elektromos fűtésű vízelvezetése a meglévő összefolyóba vagy garatmentes csatornába való bekötéssel
anyag	az összefolyó háza: poliamid PA6, védőkosár: poliamid PA6, javítási tömítés – EPDM
integrált szigetelógallér	BIT – SBS modifikált bitumenes szalag, PVC – lágyított PVC alapú fólia, TPO – termoplasztikus (flexibilis) poliolefin, EPDM – műkaucsuk fólia, PE – polietilén fólia, STE – vízszigetelő bevonathoz való csatlakoztatást biztosító gallér
szín	szürke
terhelési osztály	H 1,5
tanúsítvány	MSZ EN 1253-2:2015 – Víznyelők épületekben. 2. rész: Búzzár nélküli csapadéklevezetők és padlóösszefolyók
gyártó	TOPWET s.r.o. (kft.), székhelye: Csehország, 664 81 Ostrovačice, náměstí Viléma Mrštíka 62.
igazolások (megnevezése, száma, kelte, kiállítója, kiállítójának címe)	Bescheinigung Nr. 7313208z ze dne 8. 5. 2014, vydal TÜV Rheinland LGA Products GmbH, Dreikronenstrabe 31, 97082 Würzburg

MŰSZAKI PARAMÉTEREK



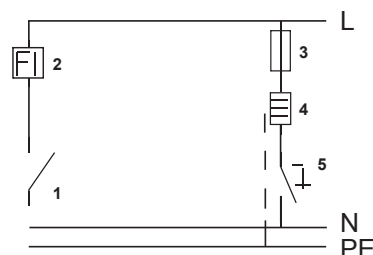
Hőszigetelt tetőkön alkalmazható fűthető javítási összefolyók

Típus	DN	Méretek [mm]				
		a	b	c*	d	e
TWE SAN 50	50	330	220	400	80	90
TWE SAN 75	70	330	220	400	80	90
TWE SAN 90	90	330	220	400	75	90
TWE SAN 104	104	330	220	400	80	90
TWE SAN 110	100	330	220	400	80	90
TWE SAN 125	125	330	220	400	80	90
TWE SAN 160	150	342	265	400	90	120

* megrendelésre akár 2000 mm ig meghosszabbíthatók

A FŰTÉS PARAMÉTEREI

- Csatlakoztatjuk a mennyezetszerkezet alatt elhelyezett elosztódobozhoz.
- Az összefolyó tápkábelének hossza: 1,5 m (CYKY típusú kábel, 3x1,5 mm).
- A vezetékek bekötése: a sárga-zöld = védővezeték, a fekete = fázisvezeték, a kék = nullavezeték.
- Váltakozó feszültség: 230 V, 50 Hz
- Teljesítményfelvétel: változó a környezeti hőmérséklet függvényében, 20 °C mellett kb. 4 W / 0 °C mellett kb. 7 W / -20 °C mellett kb. 12 W
- Max. áramlökés: 400 mA
- Védettségi osztály: IP 67



- 1 – főkapcsoló
- 2 – áram-védőkapcsoló
- 3 – kismegszakító
- 4 – tetőösszefolyó
- 5 – termosztát vagy kikapcsoló
- L – fázisvezeték (fekete)
- N – nullavezeték (kék)
- PE – védővezeték (sárga-zöld)