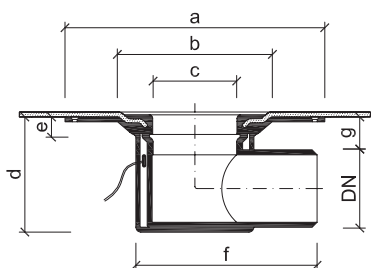
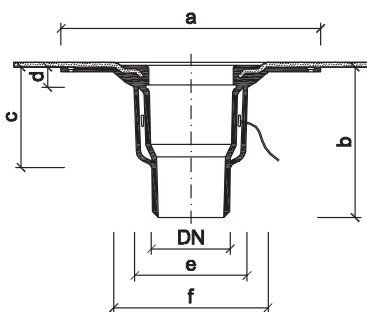


Fűthető tetőösszefolyók TOPWET TWE

ALAPVETŐ ADATOK

rendeltetés	alkalmazási terület: lapos tetők, teraszok és erkélyek elektromos fűtésű vízvezetése
anyag	az összefolyó háza: poliamid PA6, védőkosár: poliamid PA6
integrált szigetelőgallér	BIT – SBS modifikált bitumenes szalag, PVC – lágyított PVC alapú fólia, TPO – termoplasztikus (flexibilis) poliolefin, EPDM – műkaucsuk fólia, PE – polietilén fólia, STE – vízszigetelő bevonathoz való csatlakoztatást biztosító gallér
szín	narancssárga
terhelési osztály	H 1,5
tanúsítvány	MSZ EN 1253-2:2015 – Víznyelők épületekben. 2. rész: Bűzzár nélküli csapadéklevezetők és padlóösszefolyók
gyártó	TOPWET s.r.o. (kft.), székhelye: Csehország, 664 81 Ostrovačice, náměstí Viléma Mrštika 62.
igazolások (megnevezése, száma, kelte, kiállítója, kiállítójának címe)	Bescheinigung Nr. 7312223-01z 2012. 11. 29. napján a TÜV Rheinland által kiállított igazolás LGA Products GmbH, Dreikronenstraße 31, 97082 Würzburg

MŰSZAKI PARAMÉTEREK



Függőleges fűthető összefolyó

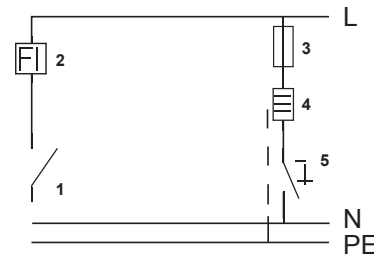
Típus	DN	Méretek [mm]					
		a	b	c	d	e	f
TWE 75 S	70	330	210	145	25	160	200
TWE 110 S	100	330	210	135	25	160	200
TWE 125 S	125	330	210	135	25	160	200
TWE 160 S	150	342	210	135	25	190	265

Vízszintes fűthető összefolyó

Típus	DN	Méretek [mm]						
		a	b	c	d	e	f	g
TWE 75 V	70	330	200	130	121	36	238	46
TWE 110 V	100	330	200	130	157	25	250	47
TWE 125 V	125	330	200	130	165	25	251	40

A FŰTÉS PARAMÉTEREI

- Csatlakoztatjuk a mennyezetszerkezet alatt elhelyezett elosztódobozhoz.
- Az összefolyó tápkábelének hossza: 1,5 m (CYKY típusú kábel, 3x1,5 mm).
- A vezetékek bekötése: a sárga-zöld = védővezeték, a fekete = fázisvezeték, a kék = nullavezeték.
- Váltakozó feszültség: 230 V, 50 Hz
- Teljesítményfelvétel: változó a környezeti hőmérséklet függvényében, 20 °C mellett kb. 7 W / 0 °C mellett kb. 11 W / -20 °C mellett kb. 16 W
- Max. áramlökés: 600 mA
- Védettségi osztály: IP 67



- 1 – főkapcsoló
- 2 – áram-védőkapcsoló
- 3 – kismegszakító
- 4 – tetőösszefolyó
- 5 – termosztát vagy kikapcsoló
- L – fázisvezeték (fekete)
- N – nullavezeték (kék)
- PE – védővezeték (sárga-zöld)